

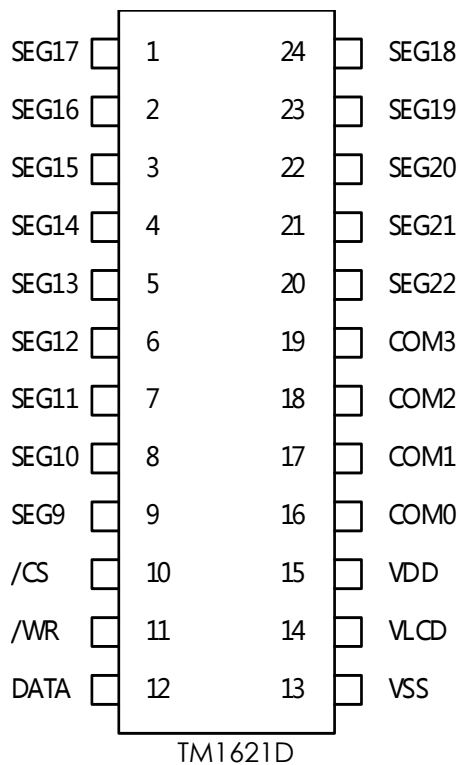
**特性描述**

TM1621D是56点、内存映象和多功能的LCD驱动器, TM1621D的软件配置特性使它适用于多种LCD应用场合,包括LCD模块和显示子系统。主控制器和TM1621D的通讯时序简单, TM1621D还有一个节电命令用于降低系统功耗。

**功能特点**

- 工作电压2.4~ 5.2V
- 内嵌256KHz RC 振荡器
- 可选1/2或1/3偏压和1/2、1/3或1/4的占空比
- 片内时基频率源
- 节电命令可用于减少功耗
- 一个14x4的LCD 驱动器
- 一个内嵌的14x4位显示RAM 内存
- 三线串行接口
- 片内LCD驱动频率源
- 软件配置特征
- 数据模式和命令模式指令
- 两种数据访问模式
- 提供VLCD管脚用于调整LCD操作电压
- 封装形式: SOP24

**管脚信息**



**管脚描述**

管脚号	管脚名	I/O	功能描述
10	/CS	I	片选输入，接一上拉电阻。当/CS 为高电平时，写 TM1621D 的数据和命令无效，串行接口电路复位；当/CS 为低电平和作为输入时，写 TM1621D 的数据和命令有效
11	/WR	I	WRITE 脉冲输入，接一上拉电阻。在/WR 信号的上升沿，DATA 线上的数据写到 TM1621D。
12	DATA	I/O	外接上拉电阻的串行数据输入/输出
13	VSS	I	负电源、地
14	VLCD	I	LCD 电源输入
15	VDD	I	正电源
16~19	COM0~COM3	O	LCD 公共输出口
1~9 20~24	SEG9~SEG22	O	LCD 段输出口



在干燥季节或者干燥使用环境内，容易产生大量静电，静电放电可能会损坏集成电路，天微电子建议采取一切适当的集成电路预防处理措施，如果不正当的操作和焊接，可能会造成 ESD 损坏或者性能下降，芯片无法正常工作。

**绝对最大额定值范围**

参数		范围	单位
VDD	逻辑电源电压	VSS-0.3~VSS+5.5	V
VIN	逻辑输入电压	VSS-0.3~VDD+0.3	V
Topr	工作温度范围	-25~+75	°C
Tstg	储存温度范围	-50~+120	°C
ESD	人体模式 (HBM)	4000	V
	机器模式 (MM)	400	V

**直流电气参数**

符号	描述	测试条件		最小值	典型值	最大值	单位
		V <sub>DD</sub>	条件				
VDD	工作电压			2.4		5.2	V
IDD	工作电流	3V	不带负载		150	300	uA
		5V	片内RC振荡器		300	600	uA
IDD	工作电流	3V	不带负载晶振		60	120	uA
		5V			120	240	uA
IDD	工作电流	3V	不带负载		100	200	uA
		5V	外部时钟源		200	400	uA
ISTB	待机电流	3V	不带负载		0.1	5	uA
		5V	省电模式		0.3	10	uA
VIL	输入低电平电压	3V	DATA,/WR, /CS	0		0.6	V
		5V		0		1.0	V

VIH	输入高电平电压	3V	DATA./WR, /CS	2.4		3.0	V
		5V		4.0		5.0	V
IOL1	DATA	3V	VOL=0.3V	0.5	1.2		mA
		5V	VOL=0.5V	1.3	2.6		mA
IOH1	DATA	3V	VOH=2.7V	-0.4	-0.8		mA
		5V	VOH=4.5V	-0.9	-1.8		mA
IOL2	LCD 公共口漏电流	3V	VOL=0.3V	80	150		uA
		5V	VOL=0.5V	150	250		uA
IOH2	LCD 公共口源电流	3V	VOH=2.7V	-80	-120		uA
		5V	VOH=4.5V	-120	-200		uA
IOL3	LCD 段管脚漏电流	3V	VOL=0.3V	60	120		uA
		5V	VOL=0.5V	120	200		uA
IOH3	LCD 段管脚源电流	3V	VOH=2.7V	-40	-70		uA
		5V	VOH=4.5V	-70	-100		uA
RPH	上拉电阻	3V	DATA./WR, /CS	40	80	150	Kohm
		5V		30	60	100	Kohm

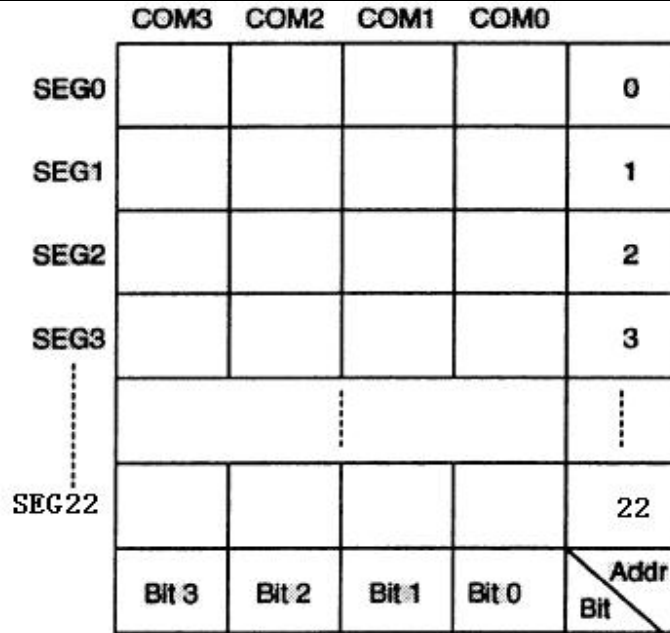
### 交流电气特性

符号	描述	测试条件		最小值	典型值	最大值	单位
		V <sub>DD</sub>	条件				
fSYS1	系统时钟	3V	片内RC振荡器		256		KHz
		5V			256	KHz	
fSYS2	系统时钟	3V	晶振		32.768		KHz
		5V			32.768	KHz	
fSYS3	系统时钟	3V	外部时钟源		256		KHz
		5V			256	KHz	
fLCD	LCD时钟		片内RC振荡器		fSYS1/1024		Hz
			晶振		fSYS2/128		Hz
tCOM	COM时钟周期		n:COM个数		n/ fLCD		s
fCLK	串行数据时钟	3V				300	KHz
		5V				500	KHz
tDD	DATA 管脚输出延迟时间	3V				2	u s
		5V				1	us

### 系统结构

#### 1、显示内存 (RAM)

静态显示内存 (RAM) 以23x4位的格式储存所显示的数据, 但是只有SEG9~SEG22所对应的显示内存是有用的。RAM的数据直接映象到LCD驱动器。



RAM 映象图

### 2、系统振荡器

TM1621D系统时钟用于产生LCD驱动时钟。片内RC振荡器（256KHz）产生时钟源。执行SYS DIS命令可以停止系统时钟和LCD偏压发生器工作，SYS DIS命令只适用于片内RC振荡器，当系统时钟停止工作时，LCD将显示空白。LCD OFF命令用于关闭LCD 偏压发生器，当LCD 偏压发生器关闭后，可用SYS DIS命令降低系统功耗，这时SYS DIS 为节电命令。系统开始上电时，TM1621D处于SYS DIS状态。

### 3、LCD驱动器

TM1621D是一个56（14x4）点的LCD驱动器，它可由软件配置成1/2或1/3的LCD驱动器偏压和2、3或4个公共端口，这一特性使TM1621D适用于多种LCD应用场合。LCD驱动时钟由系统时钟分频产生，LCD驱动时钟的频率值保持为256Hz。LCD驱动器相关命令参见下表。

名称	命令代码	功能描述
LCD OFF	10000000010X	关闭LCD 输出
LCD ON	10000000011X	打开LCD 输出
BIAS&COM	1000010abXcX	c=0:可选1/2偏压 c=1:可选1/3偏压 ab=00:可选2 个公共口 ab=01:可选3 个公共口 ab=10:可选4 个公共口

粗体100即“100”，表示命令模式类型。如果执行连续的命令，除了第一个命令，其它命令的模式类型码将被忽略。LCD OFF命令使LCD偏压发生器失效，从而关闭LCD显示；LCD ON命令使LCD偏压发生器有效，从而打开LCD显示。BIAS&COM是LCD模块相关命令，可以使TM1621D与大多数LCD模块相兼容。

4、命令格式

TM1621D可以用软件设置。两种模式的命令可以配置TM1621D和传送LCD所显示的数据。TM1621D的配置模式称为命令模式，类型码为100。命令模式包括一个系统配置命令，一个系统频率选择命令，一个LCD配置命令和一个操作命令。下表是数据和命令模式类型码表。

操作	模式	类型码
WRITE	数据	101
COMMAND	命令	100

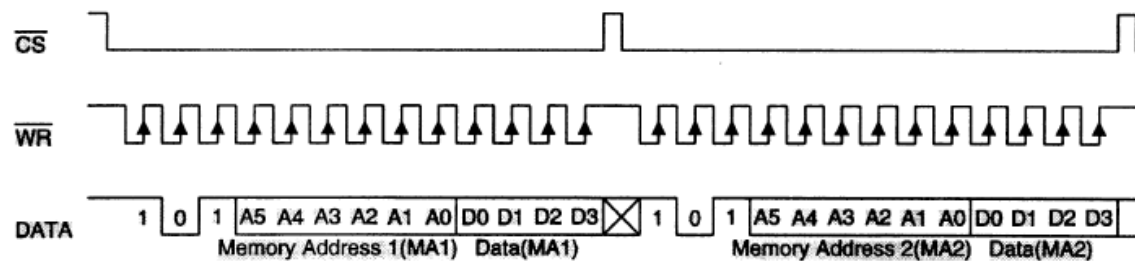
模式命令应在数据或命令传送前运行，如果执行连续的命令，命令模式代码即100.将被忽略。当系统在不连续命令模式或不连续地址数据模式下，管脚/CS应设为“1”，而且先前的操作模式将复位。当管脚/CS返回“0”时，新的操作模式类型码应先运行。

5、接口

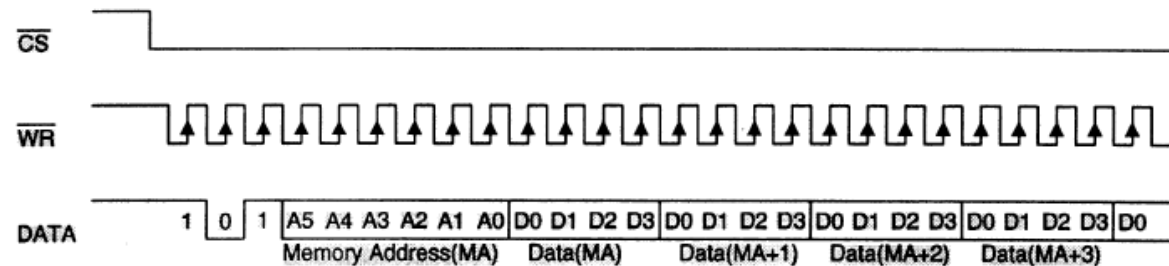
TM1621D只有三根管脚用于接口。管脚/CS用于初始化串行接口电路和结束主控制器与TM1621D之间的通讯。管脚/CS设置为“1”时，主控制器和TM1621D之间的数据和命令无效并初始化。在产生模式命令或模式转换之前，必须用一个高电平脉冲初始化TM1621D的串行接口。管脚DATA是串行数据输入/输出管脚，读/写数据和写命令通过管脚DATA进行。管脚/WR是写时钟输入管脚，在/WR信号上升沿时管脚DATA上的数据、地址和命令被写入TM1621D。

6、时序图

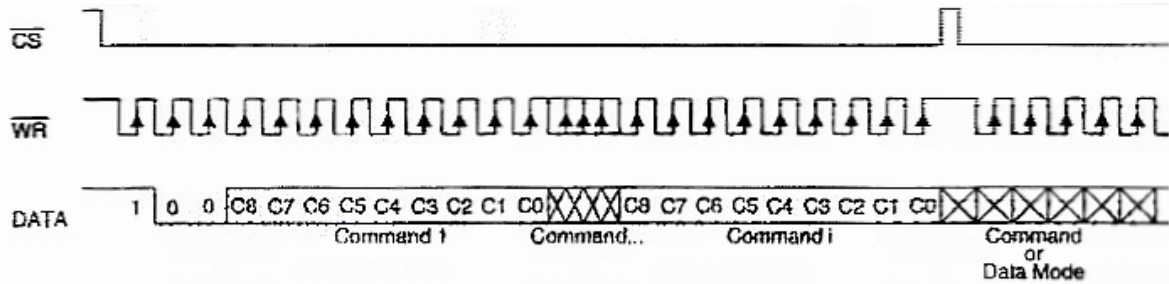
WRITE 模式 (命令代码101)



WRITE 模式 (写连续地址)



命令模式 (命令代码100)



**命令概述**

命令名称	命令代码	D/C	功能描述	上电时复位缺省
WRITE	101 a5a4a3a2a1a0d0d1d2d3	D	写数据到RAM	
SYS DIS	1000000000X	C	关闭系统振荡器和LCD 偏压发生器	Y
SYS EN	1000000001X	C	打开系统振荡器	
LCD OFF	1000000010X	C	关闭LCD 偏压发生器	Y
LCD ON	1000000011X	C	打开LCD 偏压发生器	
XTAL 32K	10000101XXX	C	系统时钟源晶振	
RC 256K	10000110XXX	C	系统时钟源片内RC振荡器	Y
BIAS 1/2	100010abX0X	C	LCD 1/2偏压选项 ab=00:2 个公共口 ab=01:3 个公共口 ab=10:4 个公共口	
BIAS 1/3	100010abX1X	C	LCD 1/3偏压选项 ab=00:2 个公共口 ab=01:3 个公共口 ab=10:4 个公共口	
TOPT	1001110000X	C	测试模式	
TNORMAL	10011100011X	C	普通模式	Y

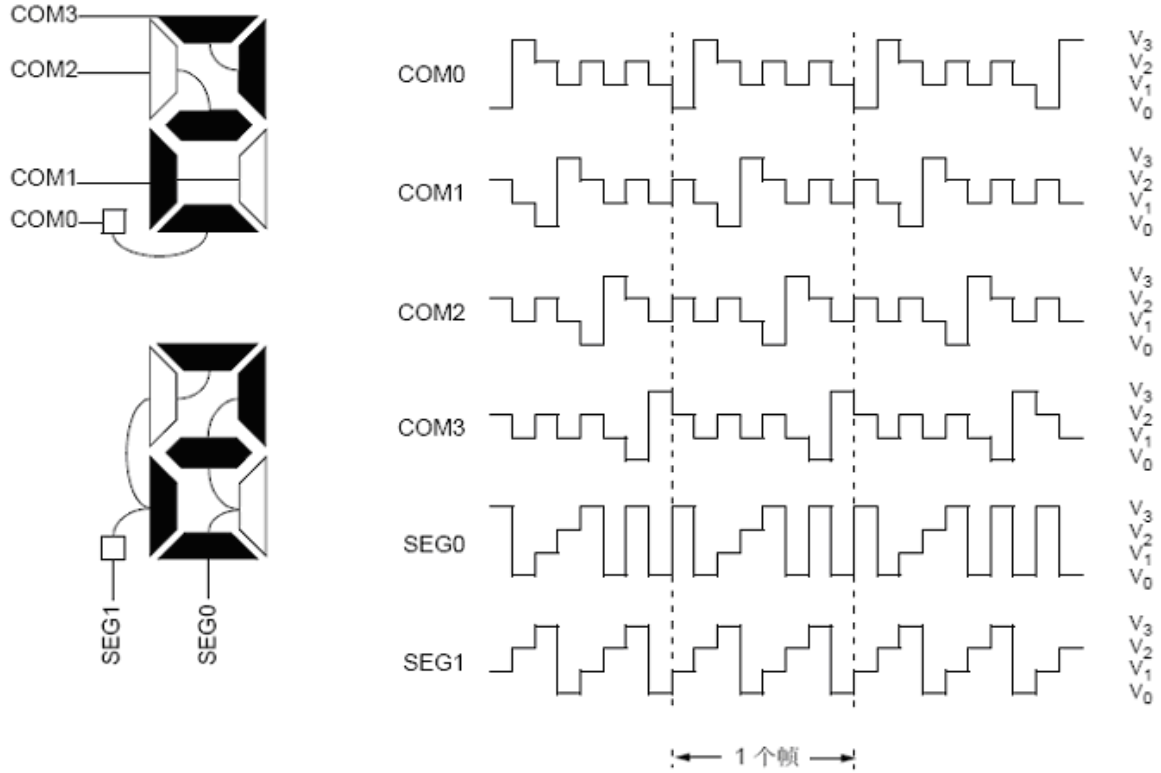
注: X: 0或1; a5~a0: RAM 地址; d3~d0: RAM 数据

D/C 数据/命令模式

所有的粗体数字即101和100 为模式命令码。100为命令模式类型码, 如果运行连续的命令, 除了第一个命令, 其它命令的模式类型码将被忽略。建议在上电复位后, 用主控制器初始化TM1621D, 因为如果上电复位失败, TM1621D将不能正常工作。

**引脚驱动波形**

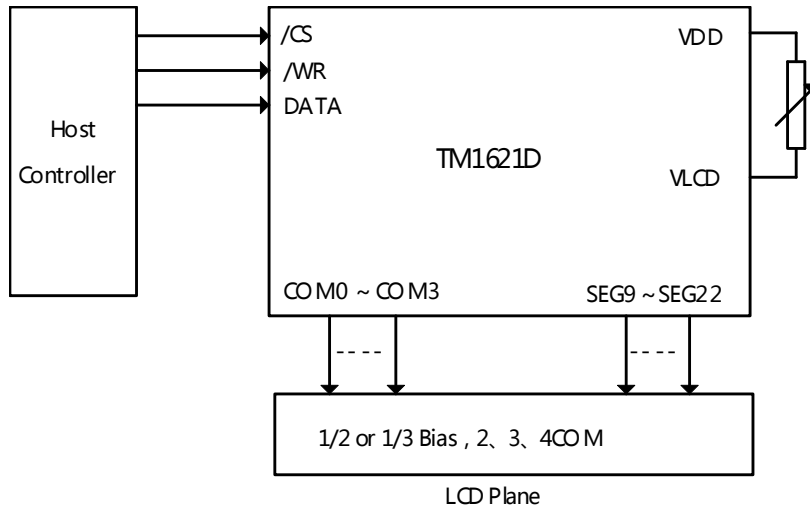
给出使用 1/4 复用，1/3 偏压驱动下显示“2”的波形：



V3=VDD (VDD 为 LCD 供电电压)  
 V2=2/3VDD  
 V1=1/3VDD  
 V0=0

**外围应用框图**

主控制器与TM1621D组成显示系统，参见下图。



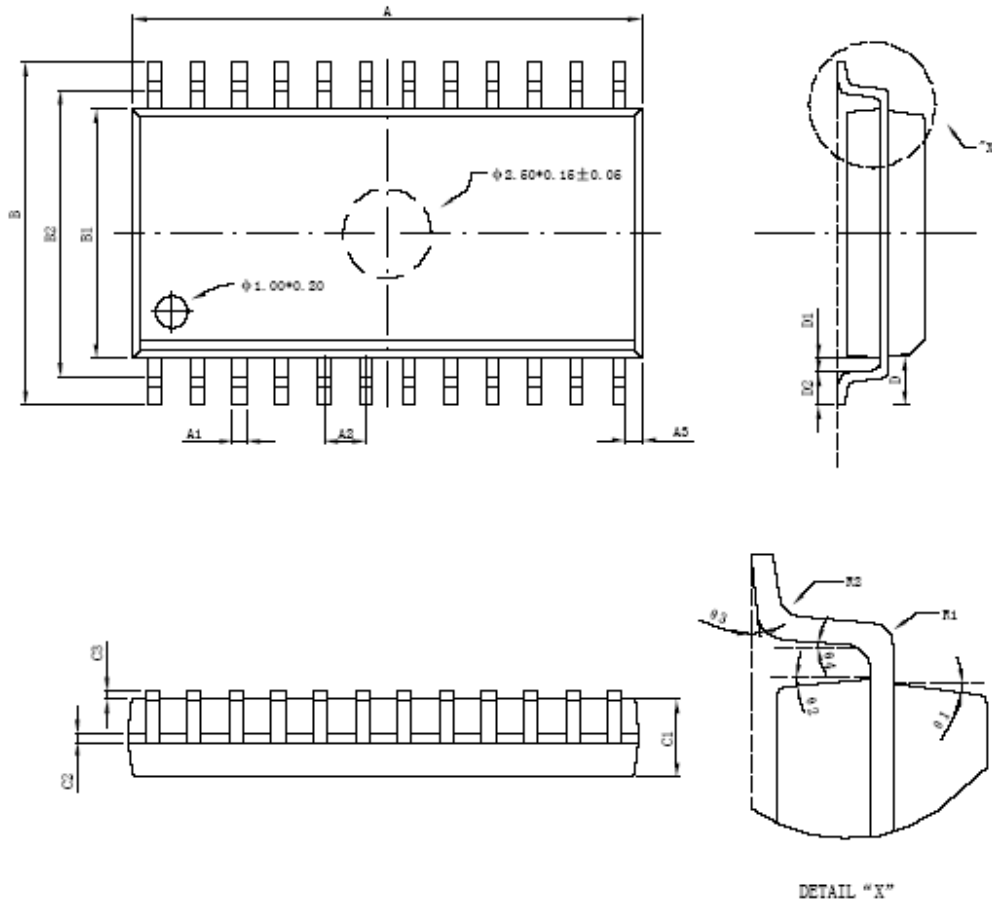
注意：1.VLCD 管脚的电压一定要小于 VDD 管脚的电压；

2.VR 电阻用于调节 LCD 显示屏的显示灰度，当 VDD=5V，VLCD=4V 的时候，VR 一般选取为 15KΩ (±20%)。

封装外型图

SOP24

标注	尺寸	最小 (mm)	最大 (mm)	标注	尺寸	最小 (mm)	最大 (mm)
A		15.28	15.48	C4		0.86TYP	
A1		0.406TYP		D		1.34TYP	
A2		1.27TYP		D1		0.33TYP	
A3		0.50TYP		D2		0.70	0.90
B		9.90	10.50	R1		0.25TYP	
B1		7.42	7.62	R2		0.25TYP	
B2		8.7TYP		θ1		7° TYP	
C1		2.13	2.23	θ2		7° TYP	
C2		0.204	0.33	θ3		4° TYP	
C3		0.10	0.25	θ4		10° TYP	





修订历史

版本	发行日期	修订简介
V1.0	2012-03-20	正式版发行