

### 主要特點

- ✓ 內置 800V 高壓功率開關
- ✓ 內置交流線路過功率補償
- ✓ 內置快速啟動高壓電流源
- ✓ 內置能效處理待機低於 0.10W
- ✓ 內置過壓、欠壓與短路保護功能
- ✓ 內置過載與過溫度保護功能
- ✓ 精確溫度補償，精確逐週期電流控制
- ✓ 低啟動電流和低工作電流
- ✓ 自適應頻率回轉設計干擾小
- ✓ 高轉換效率 滿足能源之星要求
- ✓ 寬壓輸出功率 5W，峰值輸出 6W
- ✓ 高隔離 SOP6 封裝，極少外圍元件

### 應用領域

- 2 電源適配器
- 2 電池充電器
- 2 便攜式設備充電電源
- 2 家電控制器電源

### 概述

LN5R04DA 為高性能，電流模式 PWM 控制器。內置高壓功率開關，在 85-265V 的寬電網電壓範圍內提供高達 5W 的連續輸出功率。高性價比的雙極型製作工藝生產的控制芯片，結合高壓功率管的一體化封裝最大程度上節約了產品的整體成本。該電源控制器可工作於典型的反激電路拓撲中，構成簡潔的 AC/DC 電源轉換器。IC 內部的高壓啟動

電流源只需藉助啟動電阻的微弱電流觸發即可完成系統啟動，很大程度地降低了啟動電阻的功率消耗；而在輸出功率較小時 IC 將自動降低工作頻率，從而實現了很低的待機功耗；專利的驅動電路使開關管始終工作於臨界飽和狀態，提高了系統的工作效率，使系統可以輕鬆滿足“能源之星”關於待機功耗和效率的認證要求。VCC 達到 10V 時芯片內部會啟動過壓保護，限制輸出電壓上升可防止光耦或反饋電路損壞引起的輸出電壓過高，IC 內部還提供了完善的過載與短路保護功能，可對輸出過載、輸出短路等異常狀況進行快速保護，提高了電源的可靠性。IC 內部還集成了過溫度保護功能，在芯片過熱的情況下降低工作頻率或關閉輸出。

內置線路電壓補償功能，可在全電網範圍保持一致的最大輸入功率限制。

現可提供滿足 ROHS 標準及綠色環保要求 SOP6 標準封裝產品。

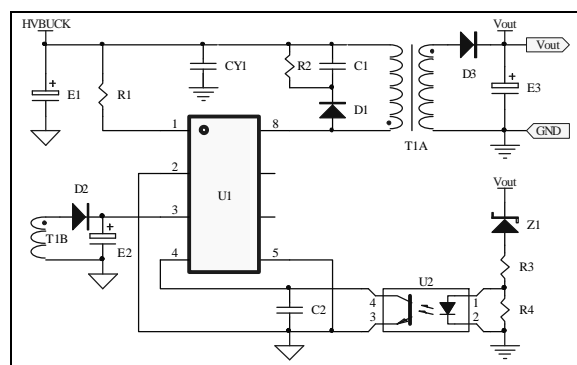


圖 1. 典型電路

## 內部功能框圖

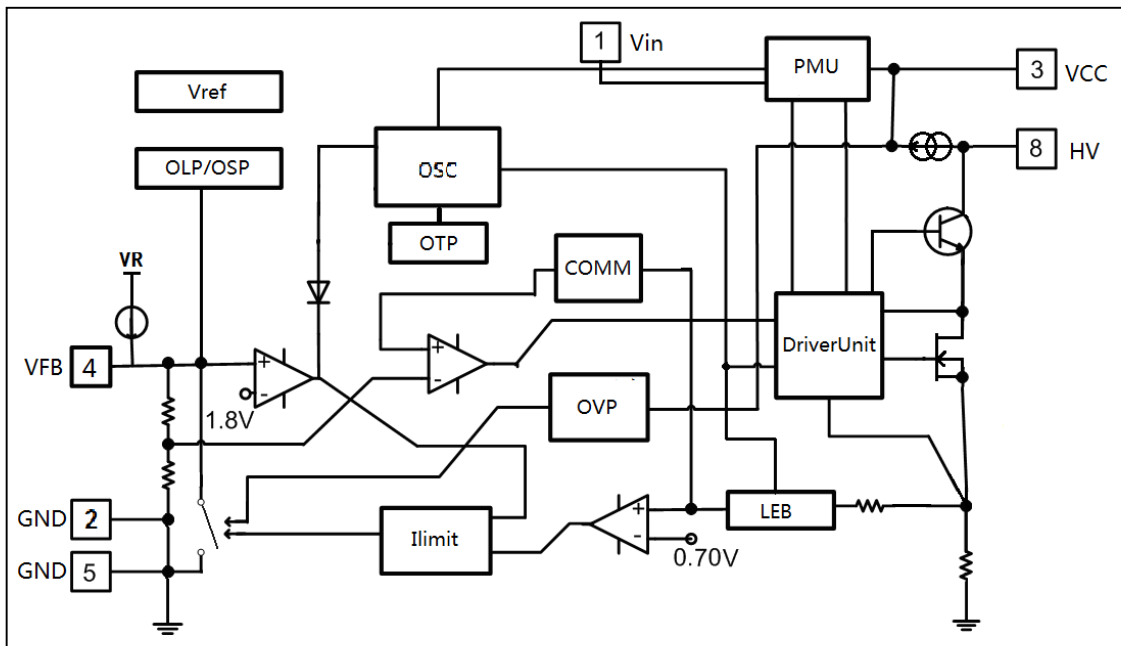


圖 2. 內部框圖

## 引腳定義圖：

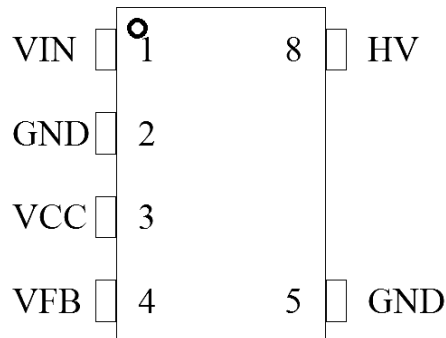


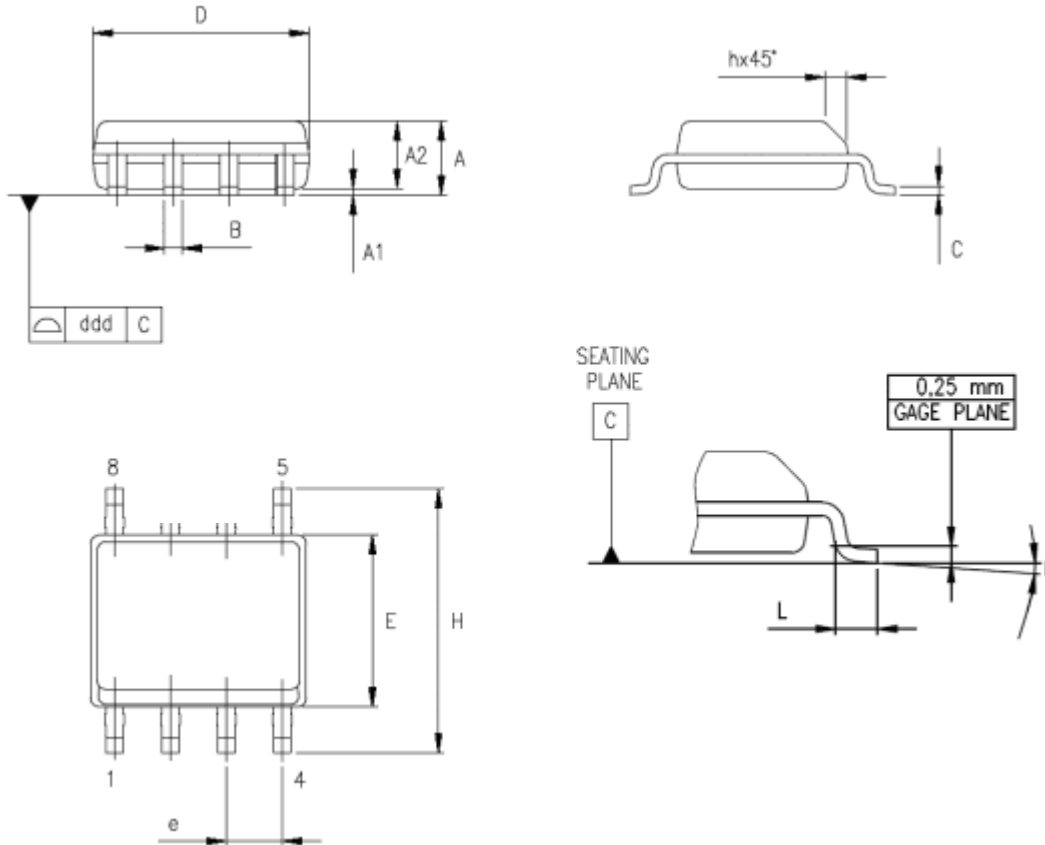
圖 3. 引腳定義

## 引腳功能描述

管腳號	符號	管腳定義描述
1	VIN	高壓電流源觸發輸入，外接電阻到高壓直流端
2	GND	接地腳
3	VCC	供電腳
4	VFB	反饋腳
5	GND	接地腳
6,7	NC	無此引腳 (PIN6 金屬部分與 PIN5 相連, PIN7 金屬部分與 PIN8 相連)
8	HV	高壓開關輸出腳，接變壓器初級線圈

## 外形尺寸

### SOP6




Dimensions			
Ref.	Databook (mm.)		
	Nom.	Min.	Max.
A	1.35		1.75
A1	0.10		0.25
A2	1.10		1.65
B	0.33		0.51
C	0.19		0.25
D	4.80		5.00
E	3.80		4.00
e		1.27	
H	5.80		6.20
h	0.25		0.50
L	0.40		1.27
k	8° (max.)		
ddd			0.1

## 訂購信息

型號	環保封裝	封裝	包裝方式
LN5R04DA	Pb Free	SOP6	100PCS/TUBE

## 聲明

力生美、Lii semi、 等均為力生美半導體器件有限公司的商標或註冊商標，未經書面允許任何單位、公司、個人均不得擅自使用，所發布產品規格書之著作權均受相關法律法規所保護，力生美半導體保留全部所有之版權，未經授權不得擅自複製其中任何部分或全部之內容用於商業目的。

產品規格書僅為所描述產品的特性說明之用，僅為便於使用相關之產品，力生美半導體不承諾對文檔之錯誤完全負責，並不承擔任何因使用本文檔所造成的任何損失，本著產品改進的需要，力生美半導體有權在任何時刻對本文檔進行必要的修改，並不承擔任何通知之義務。

力生美半導體系列產品均擁有相關技術之自主專利，並受相關法律法規保護，未經授權不得擅自複製、抄襲或具有商業目的的芯片反向工程，力生美半導體保留相關依法追究之權利。

力生美半導體不對將相關產品使用於醫學、救護等生命設備所造成的任何損失承擔責任或連帶責任，除非在交易條款中明確約定。

最新信息請訪問：

[www.liisemi.com](http://www.liisemi.com)