

概述

BP5659B 是一款调光全程 LED 电流纹波消除控制芯片，主要用于配合可控硅调光、有源功率因数校正 LED 驱动器，消除输出低频纹波电流。BP5659B 采用高效率的驱动机制，能够自动适应不同的 LED 输出电压和电流，消除 LED 电流纹波的同时，确保功率 MOS 管的损耗最低。

BP5659B 具有多重保护功能，包括 MOS 管漏极过压保护，芯片过温调节保护等。

BP5659B 采用 SOT33-3 封装。

特点

- 集成 500V JFET 供电
- 内置去纹波 LDO
- 固定的 DRAIN 脚 OVP 保护电压
- 无需外围元件
- 芯片过温调节保护功能
- 采用 SOT33-3 封装

应用

- LED 灯丝灯
- LED 球泡灯
- 其它 LED 照明

典型应用

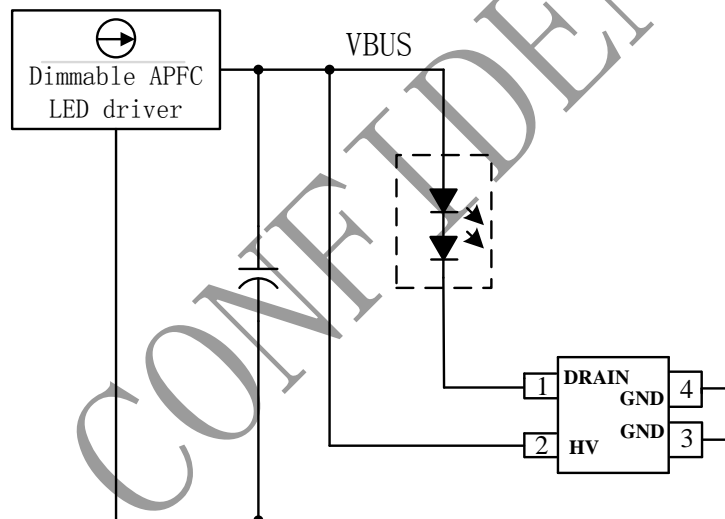


图 1 BP5659B 典型应用图

订购信息

订购型号	封装	温度范围	包装形式	打印
BP5659B	SOT33-3	-40 °C到 105 °C	编带 15,000 颗/盘	5659B XXYWWZ

管脚封装

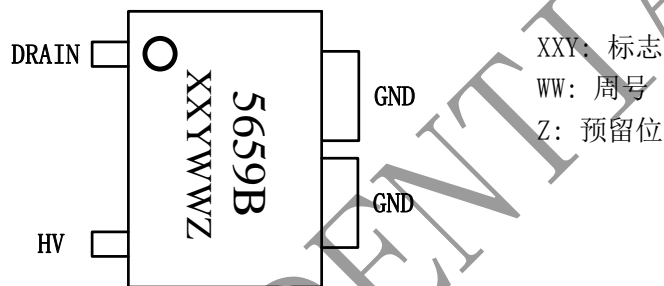


图 2 管脚封装图

管脚描述

管脚号	管脚名称	描述
1	DRAIN	功率管漏极
2	HV	高压供电
3	GND	芯片地